

Installatie Terrein 14, Houten



Installatie Terrein 14, Houten



Installatie: archeologische vindplaats

Aan de zuidrand van de gemeente Houten ligt een archeologische vindplaats. De kavel is 11,4 hectare groot en heeft de status van Rijksmonument. Van de archeologische vondsten en de bewoningsgeschiedenis is in het landschap echter fysiek niets te zien: De ondergrond moet onberoerd blijven om de daarin aanwezige sporen te bewaren voor toekomstig onderzoek. De gemeente Houten wilde toch de uniciteit van deze plek onder de aandacht brengen en schreef een ontwerpopdracht uit.

Zoals de nieuwbouwlocatie aan de overzijde van de weg de aandacht op zich vestigt door middel van een bouwbord, zo adverteert de installatie voor de archeologische vindplaats haar identiteit middels een groot pixelbord:

“HIER WORDT GEWERKT AAN GESCHIEDENIS; INTUSSEN VERVLIEGT DE TIJD, ONHERROEPELIJK”

Omdat de 6.500 speciaal hiervoor ontwikkelde pixels driedimensionaal zijn uitgevoerd, verandert de afbeelding op het bord wanneer je er langs rijdt. Net als de ansichtkaart die van beeld verandert wanneer deze bewogen wordt. De tekst wordt beeld, en een schim van het oude Romeinse woonhuis wordt zichtbaar.

Naast boodschap is de installatie tevens tentoonstellingsruimte. Wie de moeite neemt om de constructie van dichtbij te onderzoeken komt erachter dat deze toegankelijk en opklimbaar is. Een trap in het bouwwerk leidt de bezoeker langs reproducties van eerder gedane opgravingen naar een plateau, dat uitzicht biedt over het terrein en de omgeving.

Plaats:
Houten

JSA

Opdrachtgever:
Gemeente Houten

Postbus 1064
3000 BB Rotterdam

Ontwerp en realisatie:
2003-2008

Blekerstraat 10
Rotterdam

Bruto vloeroppervlak:
20 m²

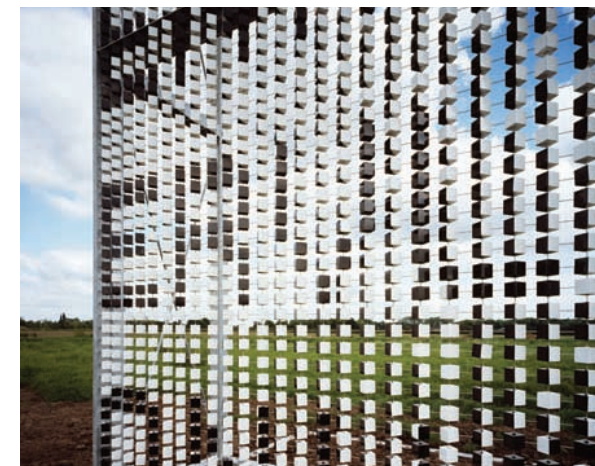
t +31 (0)10 2010400
f +31 (0)10 2010401

Bouwkosten:
120.000 euro

info@jsa-rotterdam.nl

Fotografie:
ARCASA

Installatie Terrein 14, Houten



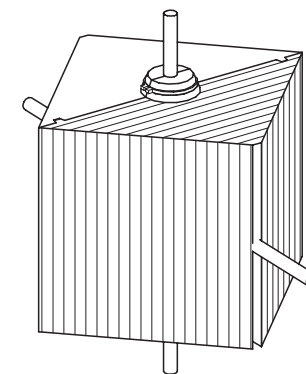
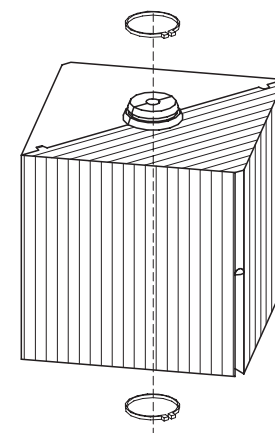
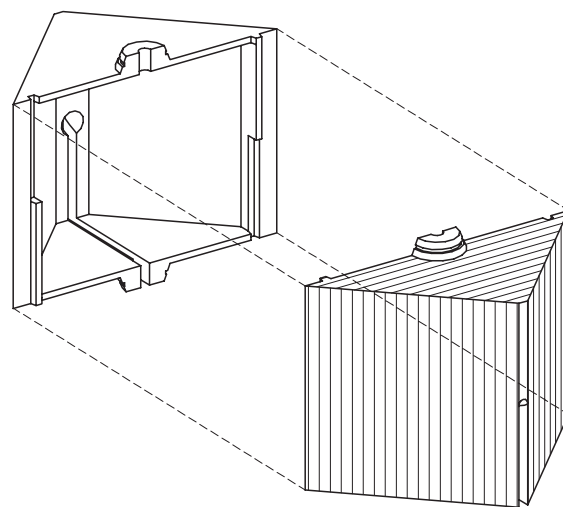
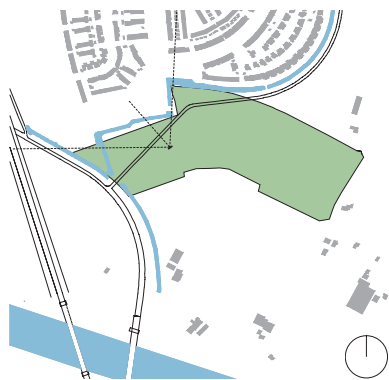
De installatie toont
aan een zijde een
afbeelding en aan de
andere zijde een tekst.

Installatie Terrein 14, Houten



Een trap in het bouwwerk leidt de bezoeker naar het uitkijkpunt.

Installatie Terrein 14, Houten



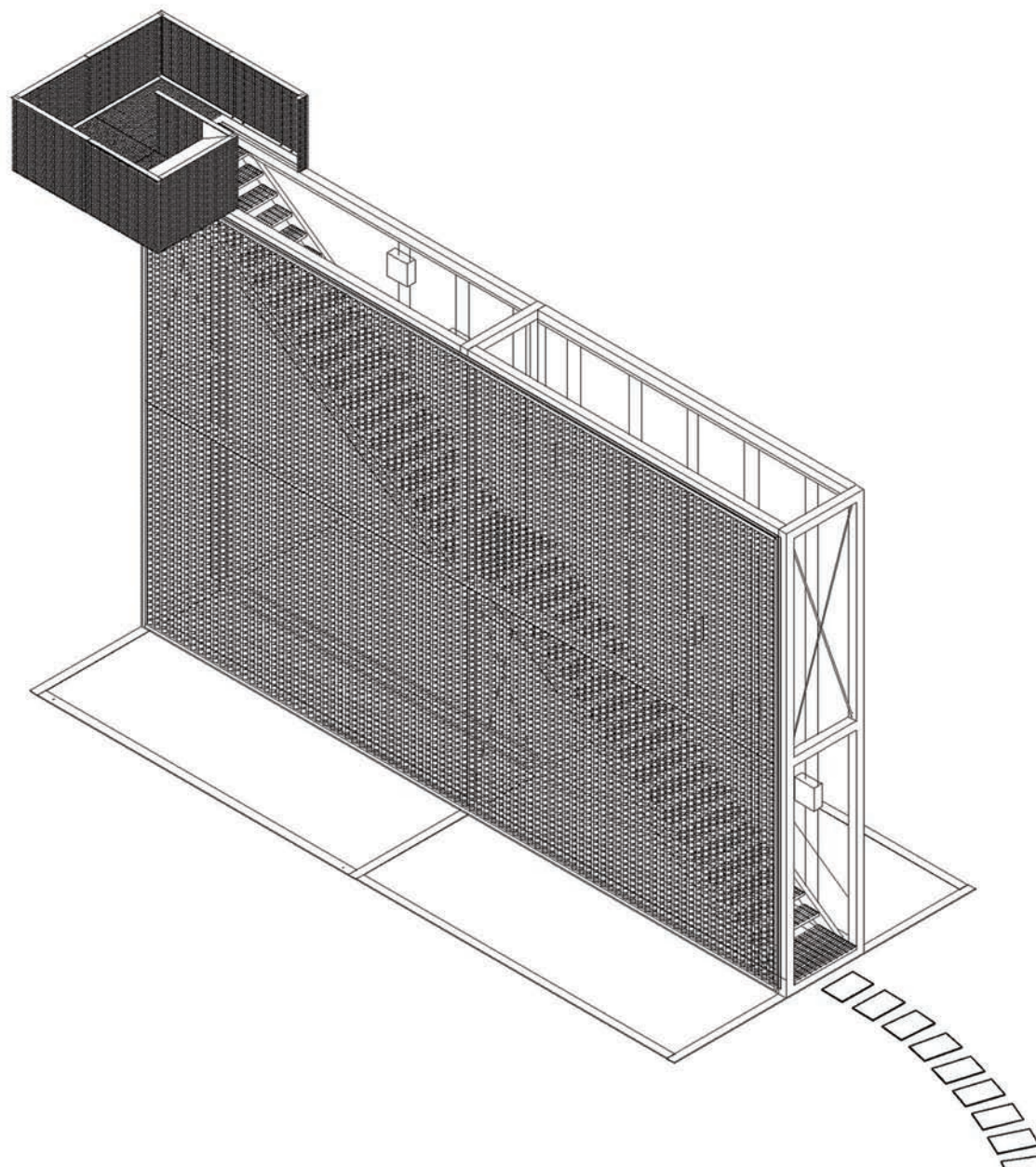
De kunststof helften worden op de kruising van de rvs draden aan elkaar geborgd.

Installatie Terrein 14, Houten

Uitkijkbordes
voorzien van informa-
tietableau.

Rasterscherm
resolutie circa 80x80
pixels,
netwerk van rvs staal-
draden,
2-zijdige kubussen
zwart - wit combina-
ties.

Fundering
verzinkt stalen IPE
profielen 30 cm diep,
bovenzijde gelijk met
maaiveld,
betonplaten overdekt
met aarde.



Constructie
verzinkt stalen kokers
met stabiliteitskruisen.

Expositie
vertikale rvs draden
voorzien van panelen
met reproducties, af-
beeldingen en teksten.

Trap
verzinkt stalen trapbo-
men en roostertreden.

Voetpad
betongegels 60x40 cm.